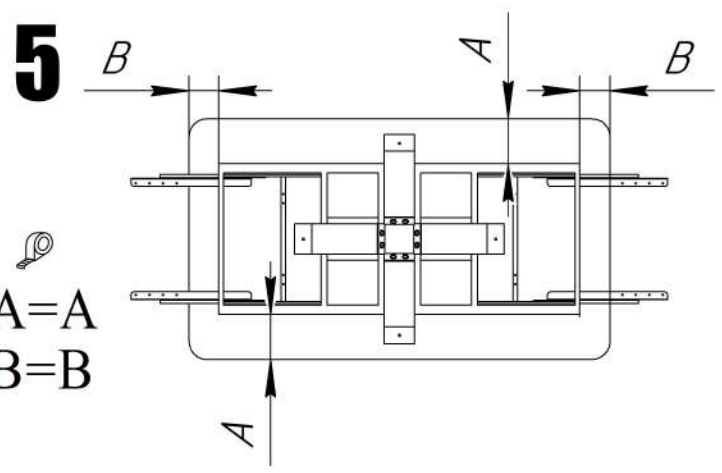
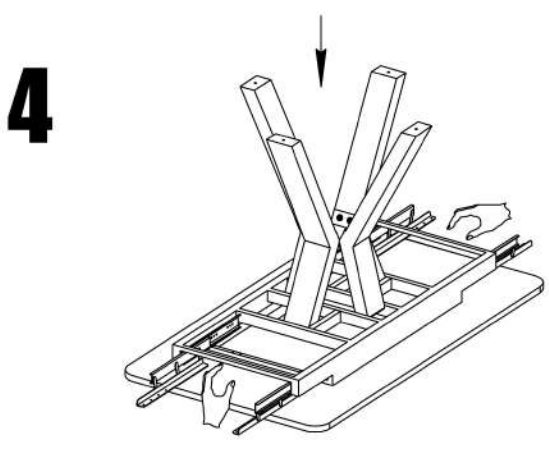
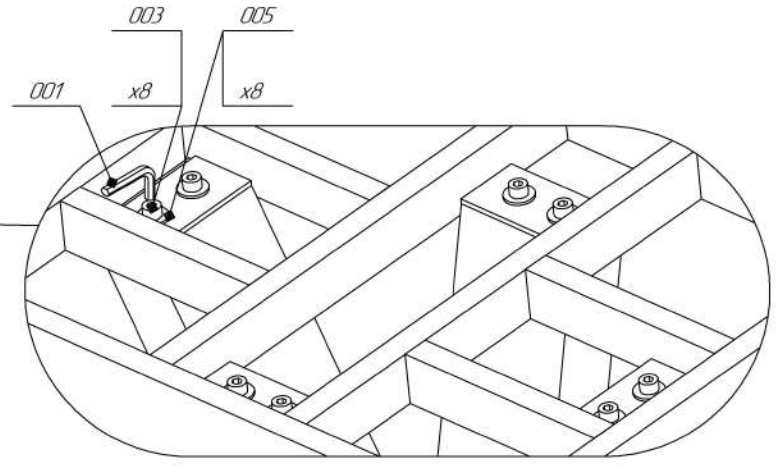
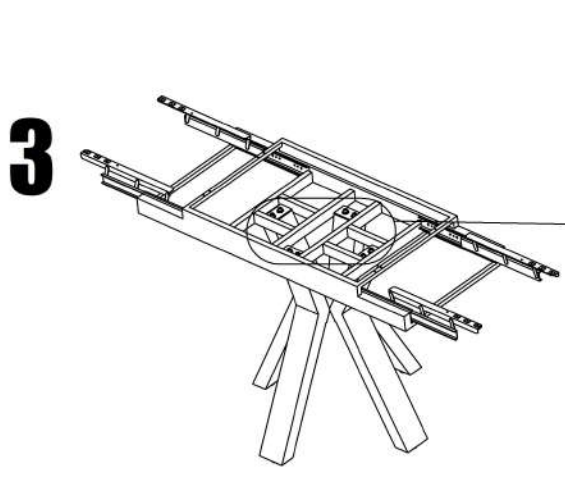
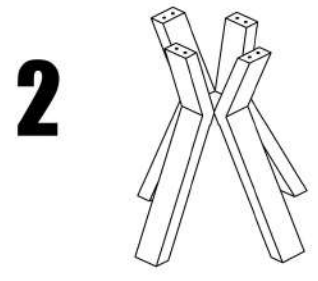
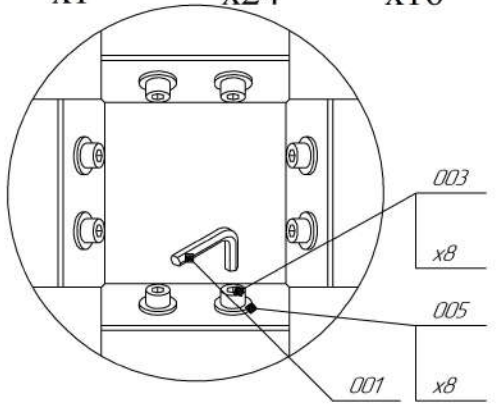
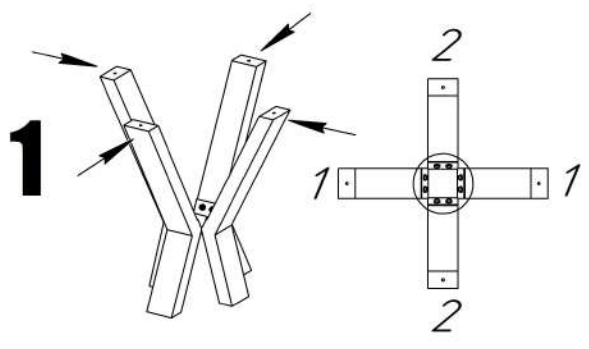
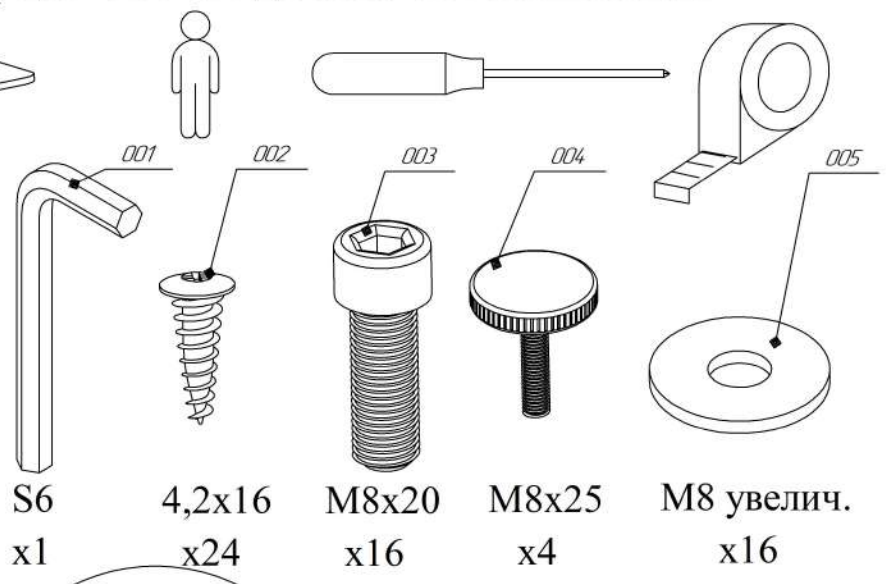
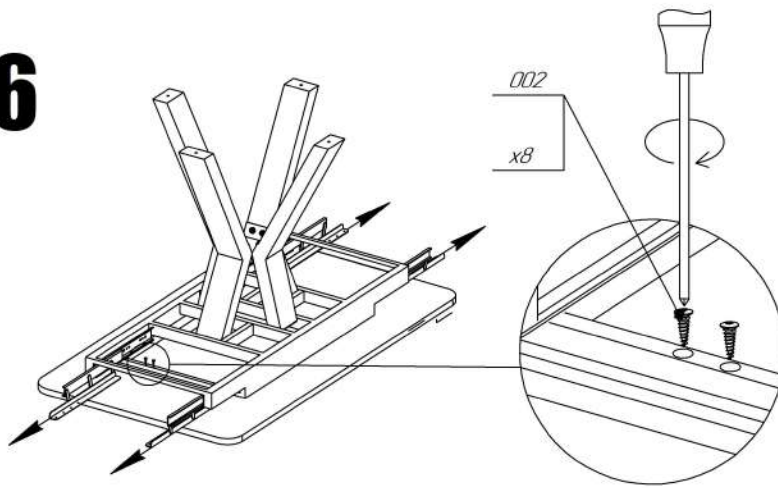
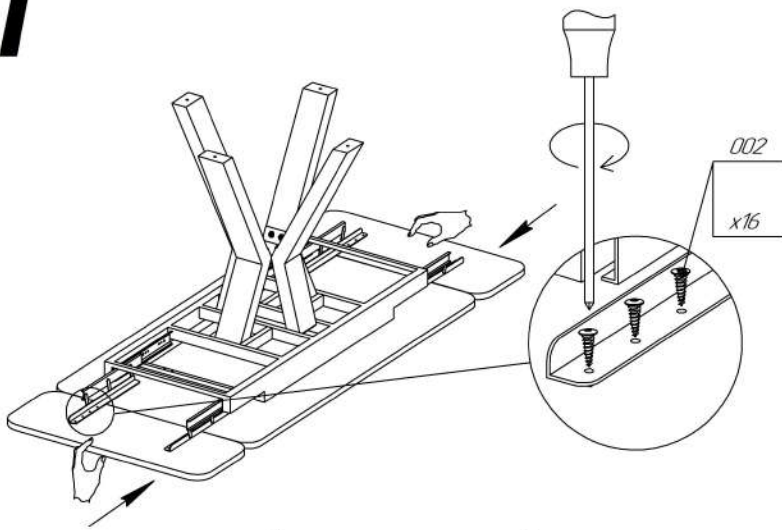
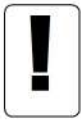
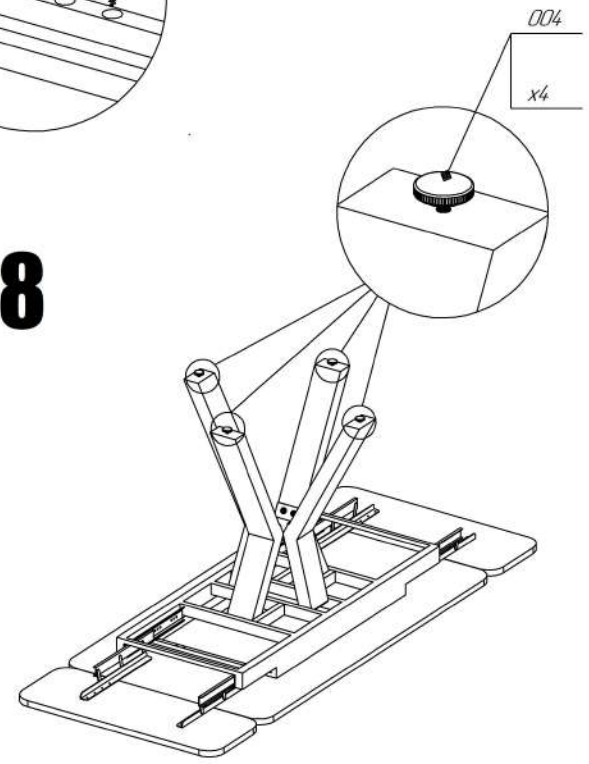


Схема сборки стола Саен №29 с механизмами торцевого подъема столешницы



6**7****8**

Столешница и боковые вставки в момент крепления с торцевыми механизмами должны находиться на чистой и ровной поверхности, лицевой стороной вниз, чтобы избежать повреждений декоративной поверхности стола.

